

# orgoo® Schublade-Montageanleitung / Drawer-Assembly Instruction

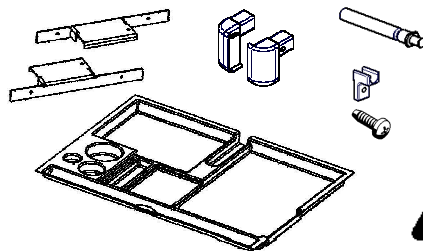
Für die Montage benötigen Sie:

For assembly you need:

1x



1x  
GR. 3  
Size 3

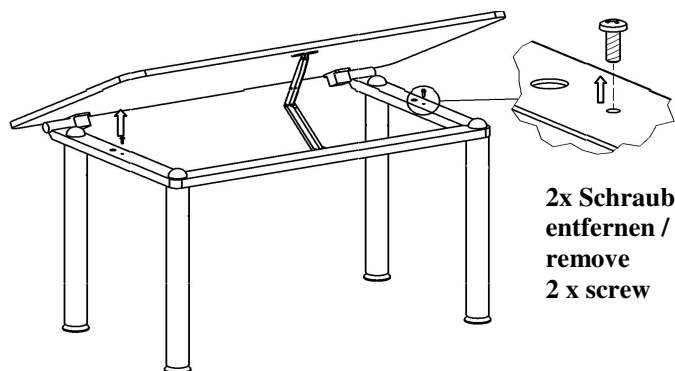


Für späteres Nachschlagen aufbewahren – sorgfältig lesen!  
Please keep for later consultancy – read carefully!



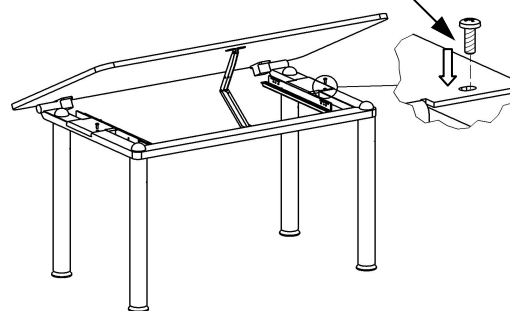
Bitte ziehen Sie gelegentlich die Schraubbefestigungen wieder an.  
Make sure to refasten all screws on a regular basis.

**1 Achtung!** Container immer vor Montage der Schublade einhängen/  
**Attention!** hang in the container always before assembling the drawer

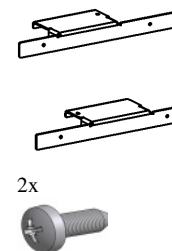


2x Schraube entfernen /  
remove  
2 x screw

**2** eindrehen, locker lassen  
fix screw, **not** tight

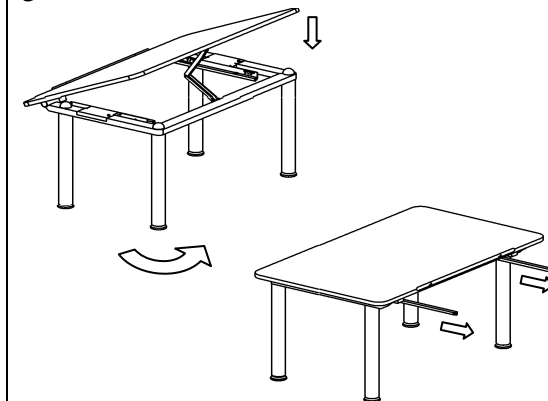


1x

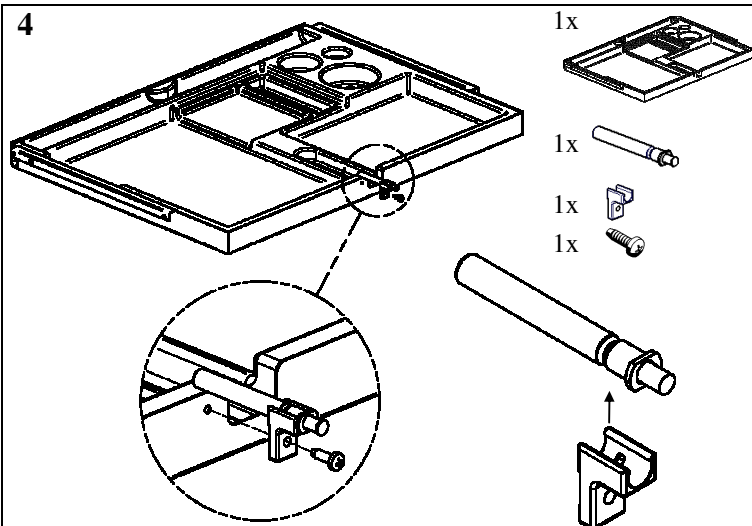


Achtung! Schraube zur Befestigung ist am Grundtisch vormontiert

**3**



**4**



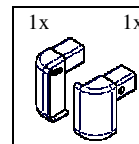
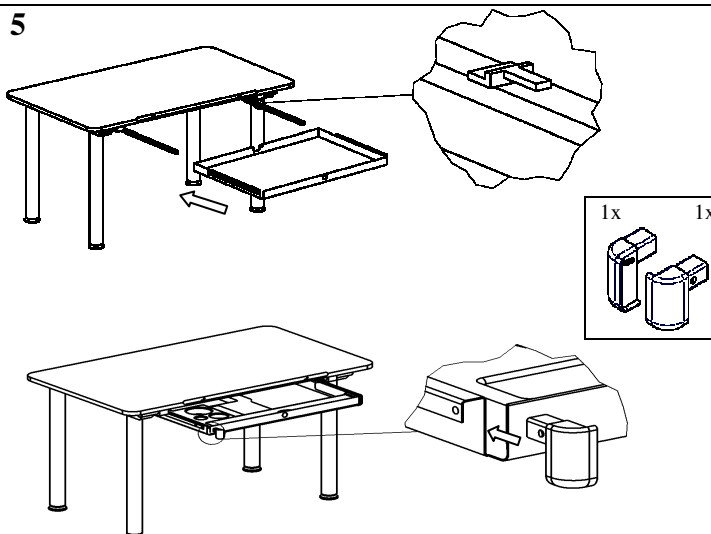
1x

1x

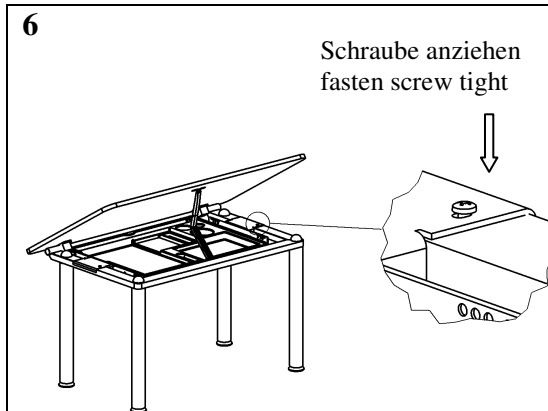
1x

1x

**5**



**6**



Schraube anziehen  
fasten screw tight